

PLANTA BAIXA DE COBERTURA DEP.  
ESC. 1/75 A: 6,66 m²

PLANTA DE COBERTURA  
ESC. 1/75 A: 278,37 m²

RAMPA DE ACESSO DA RUA

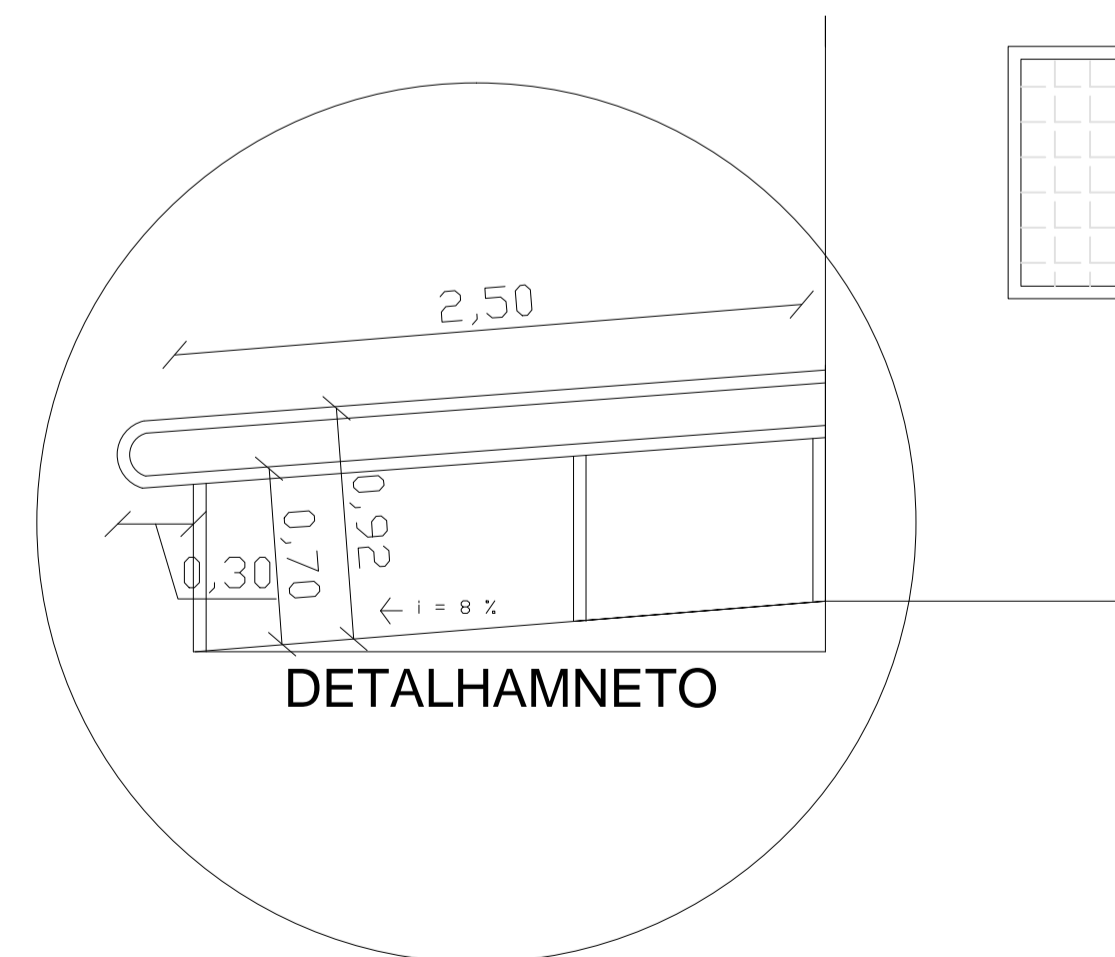
passageo público

Rua Colorado

RAMPA DE ACESSO DA RUA

QUADRO DE ÁREAS	
ÁREA TOTAL O TERRENO:	1440 m²
ÁREA TOTAL CONSTRUÍDA:	278,37 m²

LEGENDA	
	PISO CERÂMICO
	PAREDE REVESTIMENTO EM AZULEJO
	PAREDE PINTURA ACRÍLICA SEMI-BRILHO
	FORRO LAJE DE CONCRETO
	DISPENSADORES ALCOOL EM GEL
	DISPENSADORES DE SABÃO DETERGENTE
	DISPENSADORES DE PAPEL TOALHA
	LIXEIRA DE ACIONAMENTO POR PEDAL
	MACANETAS TIPO ALAVANCA
	TORNEIRAS COM DISP. DE ACIONAMENTO
	RALO SIFONADO LIGADO A INTALAÇÃO DE ESGOTO SANITÁRIO DE SERVIÇO.



<p><b>PREFEITURA MUNICIPAL DE ESPUMOSO</b> DEPARTAMENTO DE ENGENHARIA</p>		
	PROPRIETÁRIO Prefeitura Municipal de Espumoso	DATA Julho /2017
	ENDEREÇO Rua Colorado, esquina com Rua Santa Maria, no Bairro Martini em Espumoso - RS.	ESCALA 1/75
RESPONSÁVEL TÉCNICO 	PROPRIETÁRIO 	PRANCHA 2/4