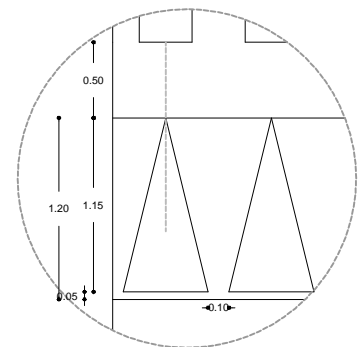


COORTE A/A  
1/20





DETALHAMENTO 01  
1/20

Faixa elevada localizada na Rua Pedro Alvares Cabral

# PREFEITURA MUNICIPAL DE ESPUMOSO

## SETOR DE ENGENHARIA E ARQUITETURA

 <p>Prefeitura Municipal de Espumoso Um novo Espumoso. Uma nova visão.</p>	PROPRIETÁRIO Prefeitura Municipal de Espumoso	DATA Abril/2018	
	ENDEREÇO Espumoso, RS	ESCALA indicada	PRANCHA
	NOME DA OBRA Faixa Elevada para travessia de pedestres.	 <p>Gerson L. Cecchele Engenheiro Civil CREA/RS 54.411/D</p>	
	PROPRIETÁRIO RESPONSÁVEL TÉCNICO		

# 4/6