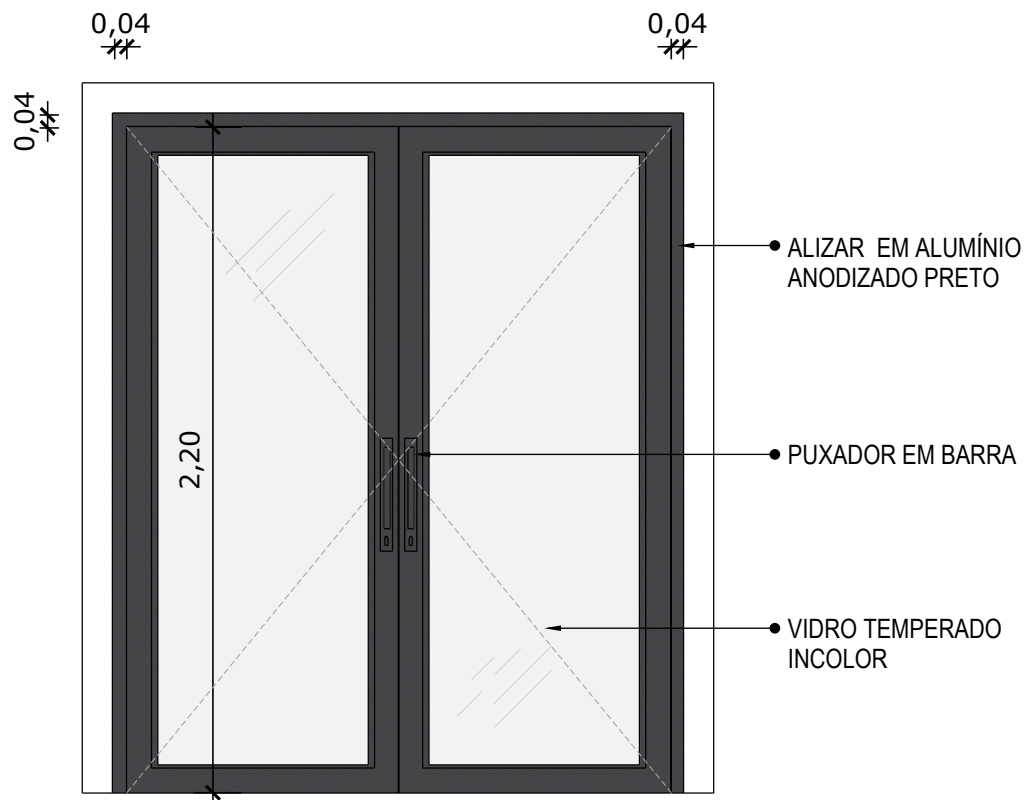
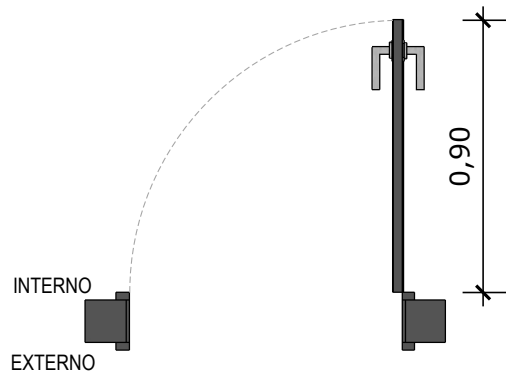


01 PLANTA BAIXA - P1
Escala: 1/25

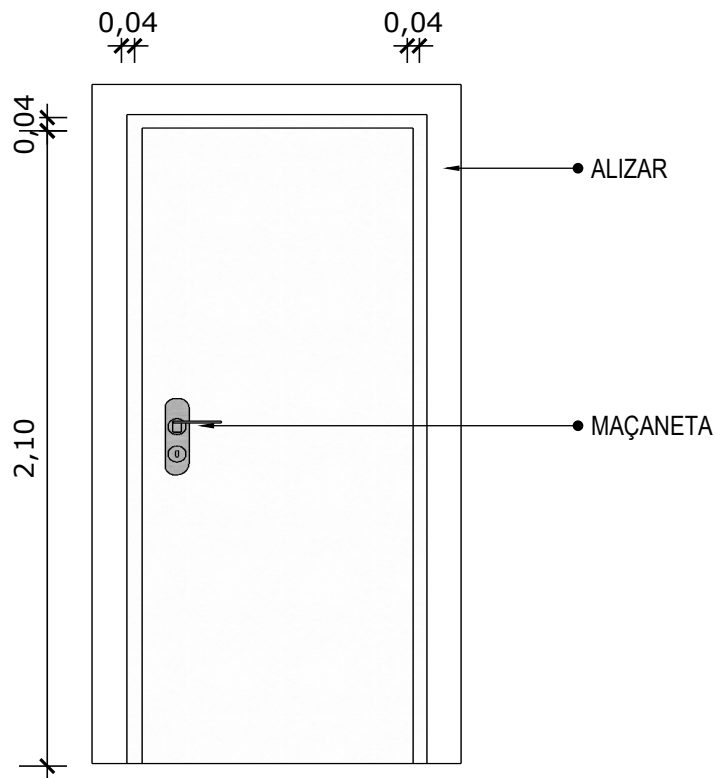


02 VISTA FRONTAL - P1
Escala: 1/25

PORTA DE ABRIR COM MOLA HIDRÁULICA, EM VIDRO TEMPERADO, 2 FOLHAS DE 90X210 CM, ESPESSURA DD 10MM.



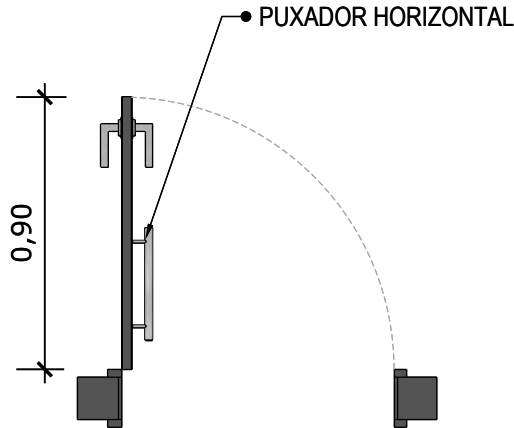
03 PLANTA BAIXA - P2
Escala: 1/25



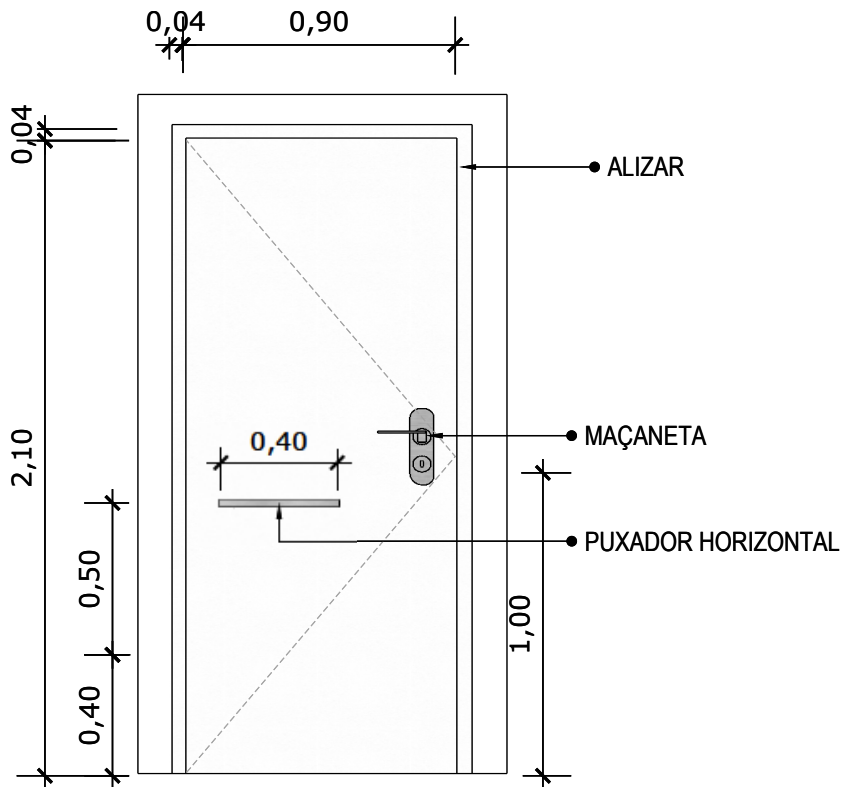
04 VISTA FRONTAL - P2
Escala: 1/25

PORTA DE MADEIRA PARA PINTURA, SEMI-OCA (LEVE OU MÉDIA), PADRÃO MÉDIO, 90X210CM, ESPESSURA DE 3,5CM

*OBS.: MODELO PARA SER UTILIZADO EM BANHEIROS

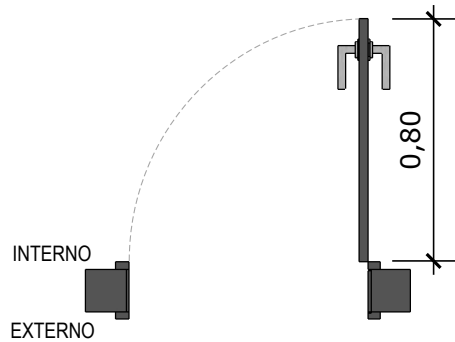


03 PLANTA BAIXA - P2
Escala: 1/25

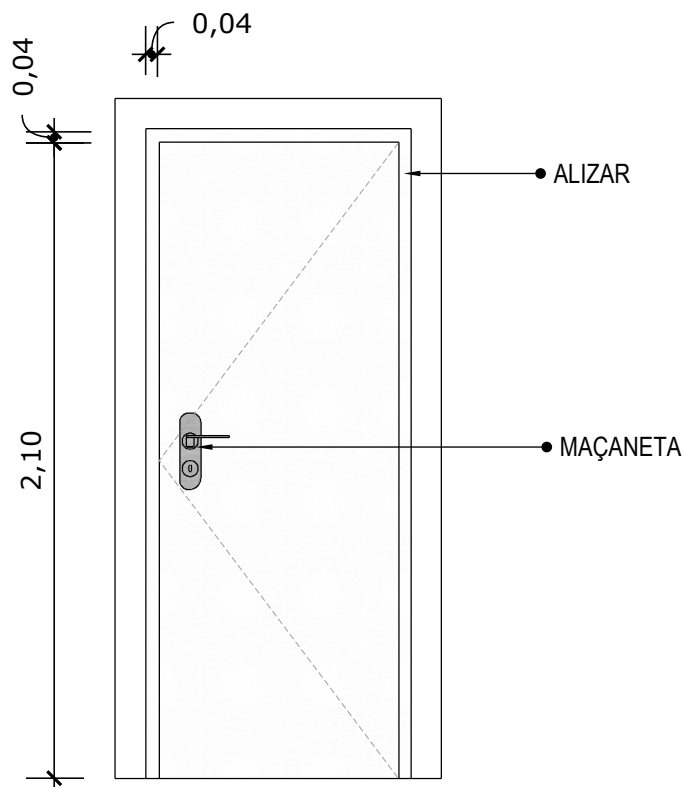


04 VISTA FRONTAL - P2
Escala: 1/25

PORTA DE MADEIRA PARA PINTURA, SEMI-OCA (LEVE OU MÉDIA), PADRÃO MÉDIO, 90X210CM, ESPESSURA DE 3,5CM

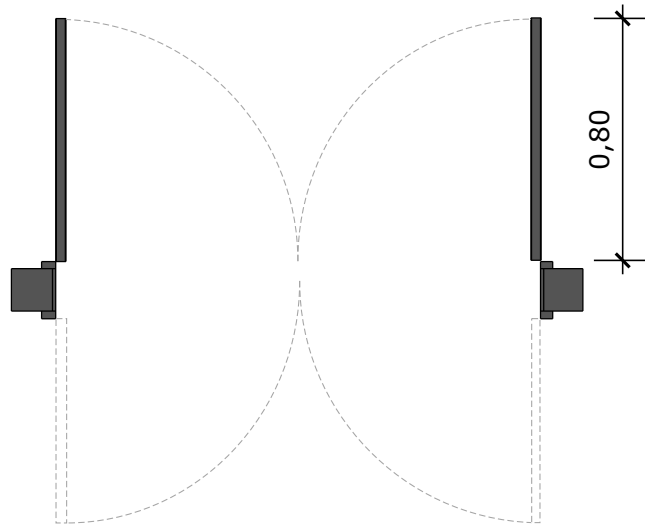


05 PLANTA BAIXA - P3
Escala: 1/25



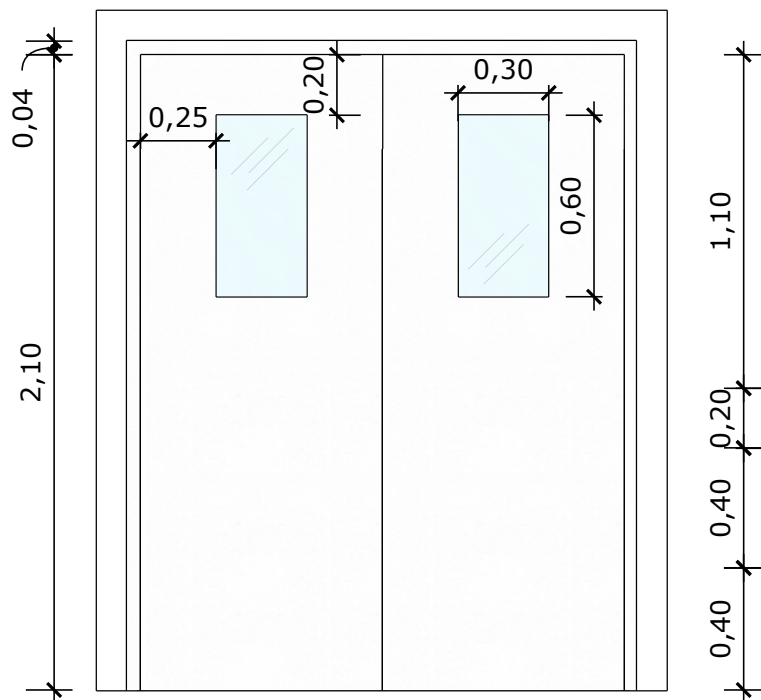
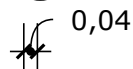
06 VISTA FRONTAL - P3
Escala: 1/25

PORTA DE MADEIRA PARA PINTURA, SEMI-OCA (LEVE OU MÉDIA), PADRÃO MÉDIO, 80X210CM, ESPESSURA DE 3,5CM



07 PLANTA BAIXA - P4

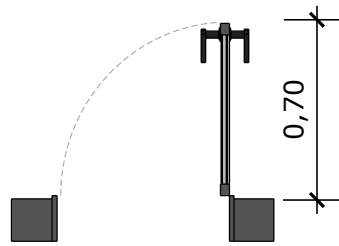
Escala: 1/25



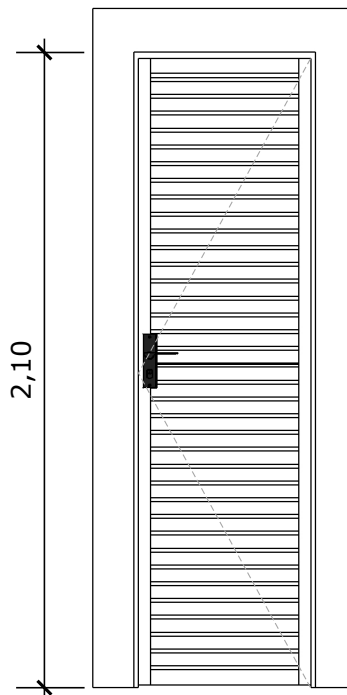
08 VISTA FRONTAL - P4

Escala: 1/25

PORTA DE MADEIRA PARA PINTURA, SEMI-OCA (LEVE OU MÉDIA),
PADRÃO MÉDIO,DUAS FOLHAS DE 80X210CM, ESPESSURA DE
3,5CM

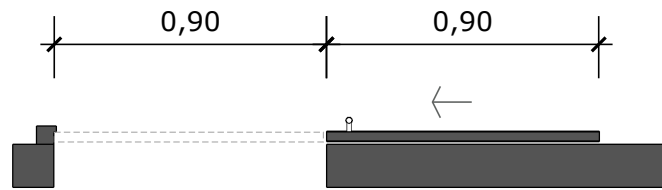


09 PLANTA BAIXA - P5
Escala: 1/25

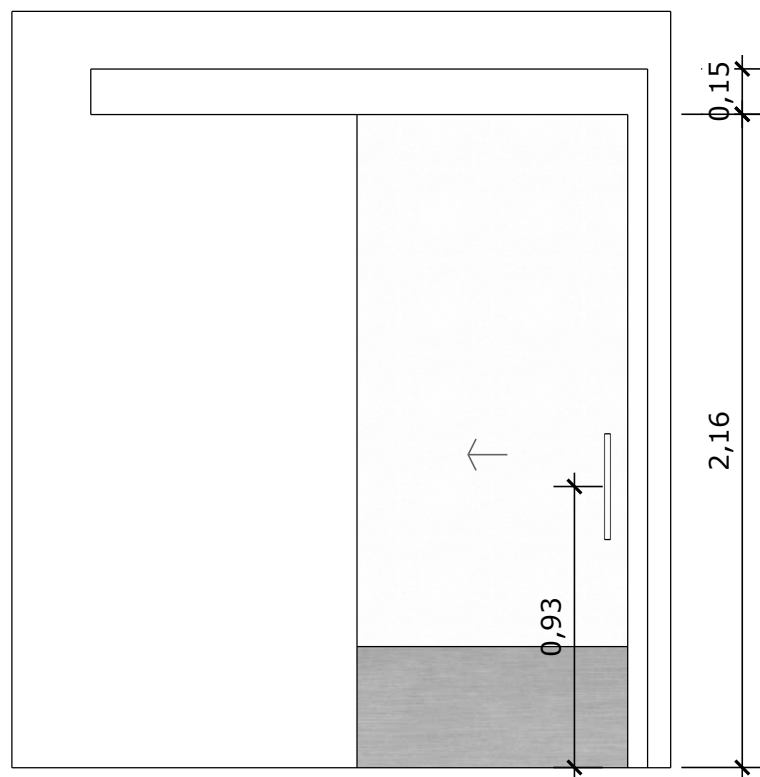


10 VISTA FRONTAL - P5
Escala: 1/25

PORTA EM ALUMÍNIO DE ABRIR TIPO VENEZIANA COM GUARNIÇÃO

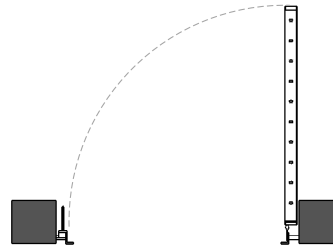


11 PLANTA BAIXA - P6
Escala: 1/25

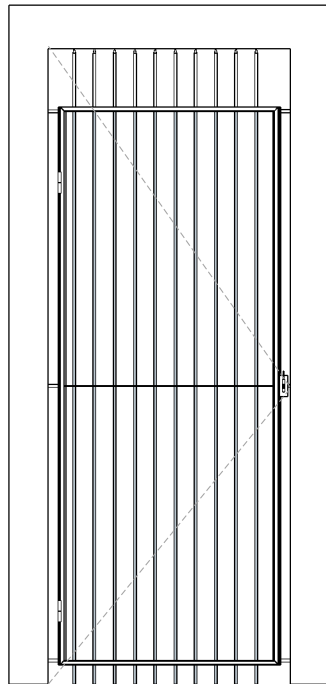


12 VISTA FRONTAL - P6
Escala: 1/25

PORTA DE MADEIRA PARA PINTURA, SEMI-OCA (LEVE OU MÉDIA),
PADRÃO MÉDIO, 90X210CM, ESPESSURA DE 3,5CM

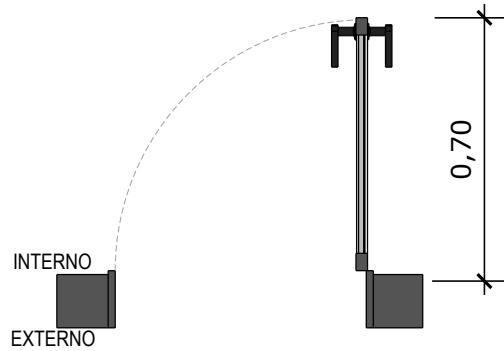


13 **PLANTA BAIXA - P7**
Escala: 1/25

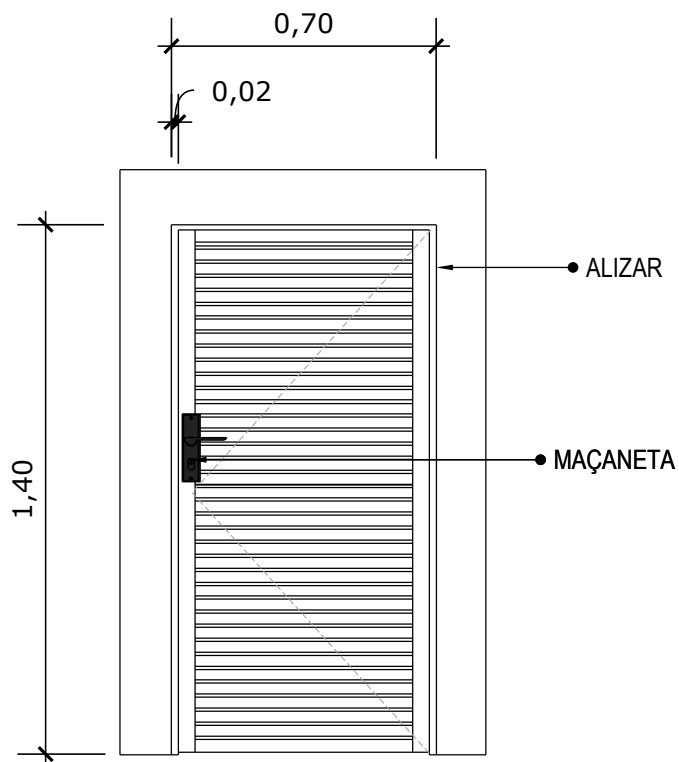


14 **VISTA FRONTAL - P7**
Escala: 1/25

PORTA EM ALUMÍNIO DE ABRIR TIPO VENEZIANA

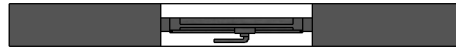
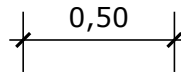


15 **PLANTA BAIXA - P8**
Escala: 1/25

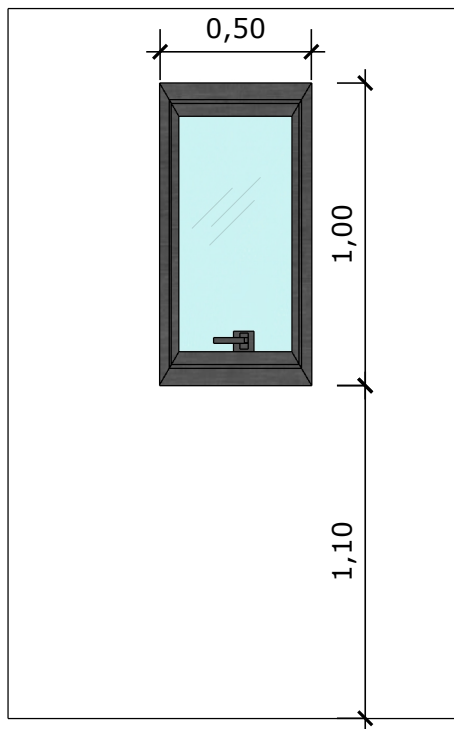


16 **VISTA FRONTAL - P8**
Escala: 1/25

PORTA DE ALUMÍNIO DE ABRIR COM LAMBRI

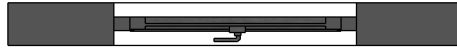
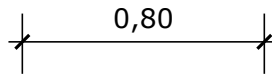


17 PLANTA BAIXA - J1
Escala: 1/25

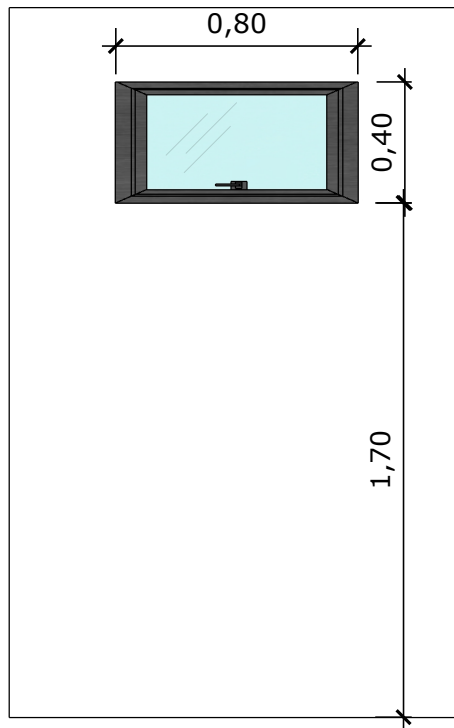


18 VISTA FRONTAL - J1
Escala: 1/25

JANELA DE ALUMÍNIO TIPO MAXIM-AR, COM VIDROS, BATENTE E FERRAGENS

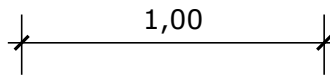


19 PLANTA BAIXA - J2
Escala: 1/25

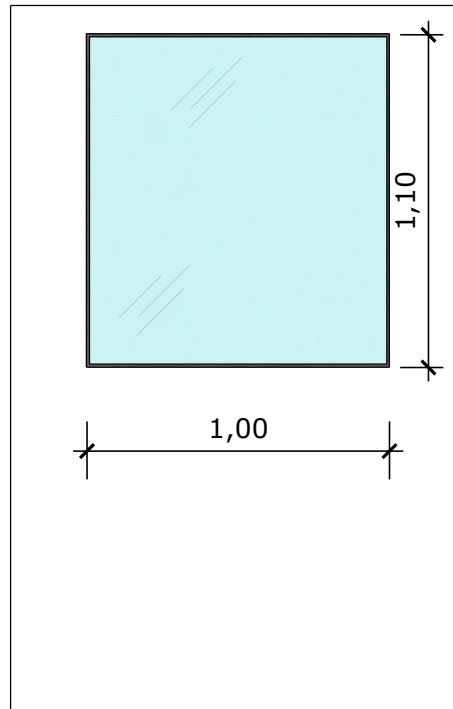


20 VISTA FRONTAL - J2
Escala: 1/25

JANELA DE ALUMÍNIO TIPO MAXIM-AR,
COM VIDROS, BATENTE E FERRAGENS

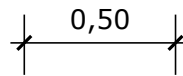


21 PLANTA BAIXA - J3
Escala: 1/25

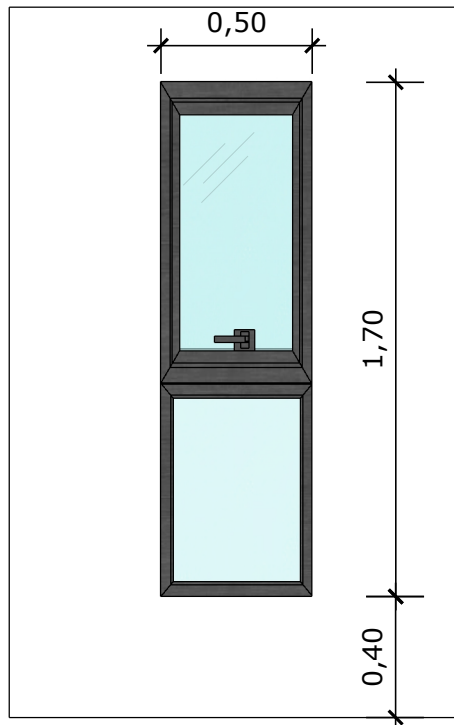


22 VISTA FRONTAL - J3
Escala: 1/25

JANELA FIXA DE ALUMÍNIO PARA VIDRO,
COM VIDRO, BATENTE E FERRAGENS

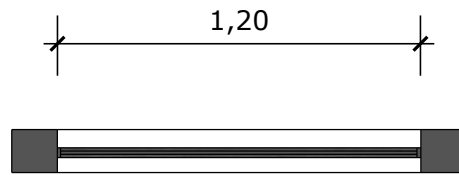


23 PLANTA BAIXA - J4
Escala: 1/25

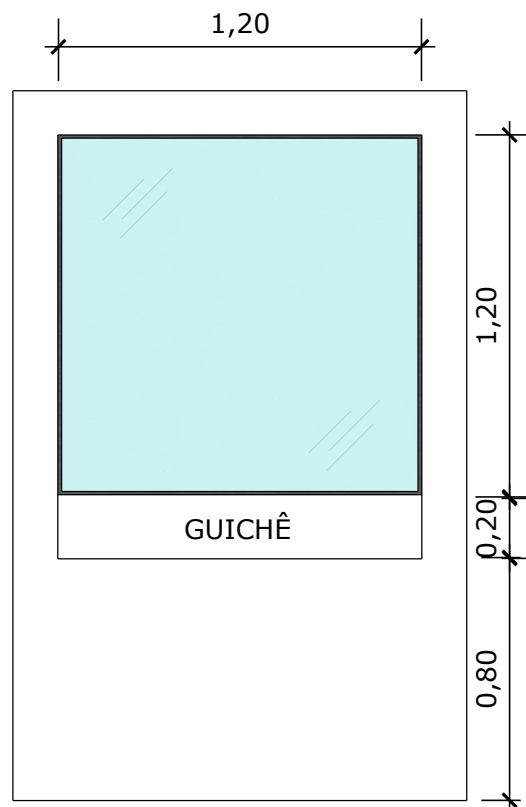


24 VISTA FRONTAL - J4
Escala: 1/25

JANELA DE ALUMÍNIO DE CORRER COM 2 FOLHAS PARA VIDROS, COM VIDROS, BATENTE.



25 PLANTA BAIXA - J5
Escala: 1/25



26 VISTA FRONTAL - J5
Escala: 1/25

JANELA FIXA DE ALUMÍNIO PARA VIDRO,
COM VIDRO, BATENTE E FERRAGENS