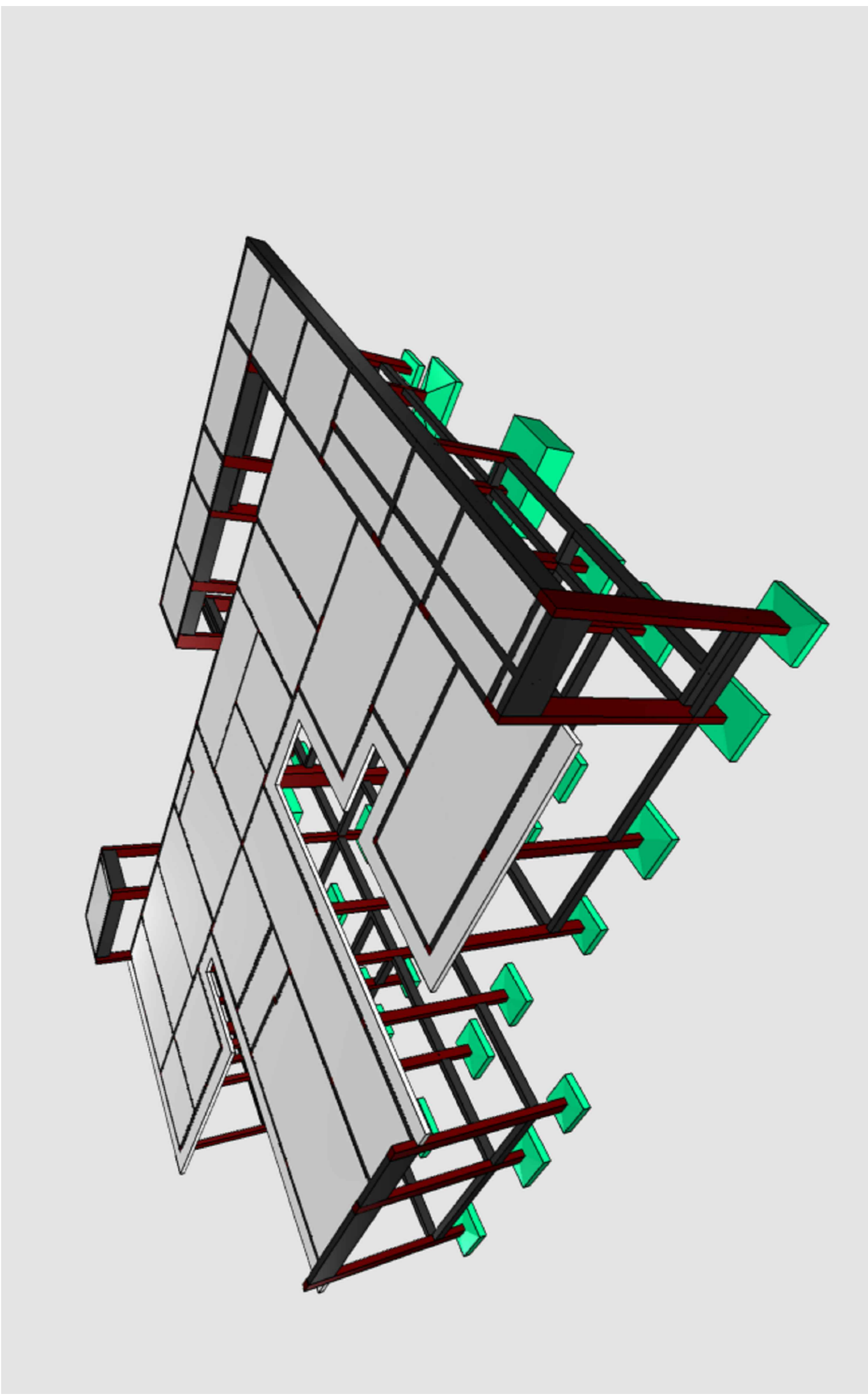
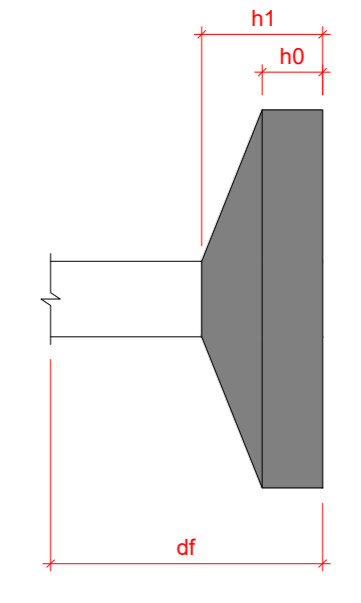


Planta de localização



OBS: SOMENTE EXECUTAR A FUNDAÇÃO DESTE EMPREENDIMENTO APÓS O ESTUDO DO SOLO, COM NO MÍNIMO O ENSAIO DE SONDAGEM TIPO SPT E A CONCLUSÃO DE UM ENGENHEIRO CALCULISTA DE FUNDAÇÕES AUTORIZANDO SUA EXECUÇÃO. VALE RESSALTAR QUE CADA SOLO E/OU REGIÃO EXISTE UM PERFIL GEOTÉCNICO DIFERENTE, O QUE OBRIGA QUE A FUNDAÇÃO SEJA RECALCULADA PARA EVITAR FUTURAS PATOLOGIAS E PROBLEMAS CONSTRUTIVOS, ALÉM DE UMA POSSÍVEL DIFERENÇA DE CUSTO SIGNIFICATIVA.

Table with 2 columns: Características do Projeto and Notas 1: DURABILIDADE. Contains details on reinforcement, concrete class, and environmental conditions.

Table with 2 columns: Notas 2: NORMAS and Notas 3: GERAIS. Contains references to standards (ABNT) and general notes about dimensions and orientation.

Table with 2 columns: Legenda da Planta de Localização and Detalhes do Projeto. Contains orientation symbols and specific project information like date and scale.



Project header information including the title 'PROJETO ESTRUTURAL', client 'SECRETARIA DE ATENÇÃO PRIMÁRIA À SAÚDE', and drawing number '01/2024'. Includes a QR code and scale information.

Summary table with 11 columns: Nome, Seção, X, Y, Carga Max (kN), Mx Máximo (kgf.m), My Máximo (kgf.m), Fx Máximo (kN), Fy Máximo (kN), Fz Máximo (kN), Fx Mínimo (kN), Fy Mínimo (kN), Fz Mínimo (kN), and Fx/Fy/Fz (kgf.m). Lists all columns and their respective load values.

Classificação dos elementos estruturais de acordo com os valores máximos e mínimos de esforços de todas as combinações definitivas para as funções. Para maiores esclarecimentos, consultar o manual de dimensionamento de estruturas de concreto armado para cada combinação.